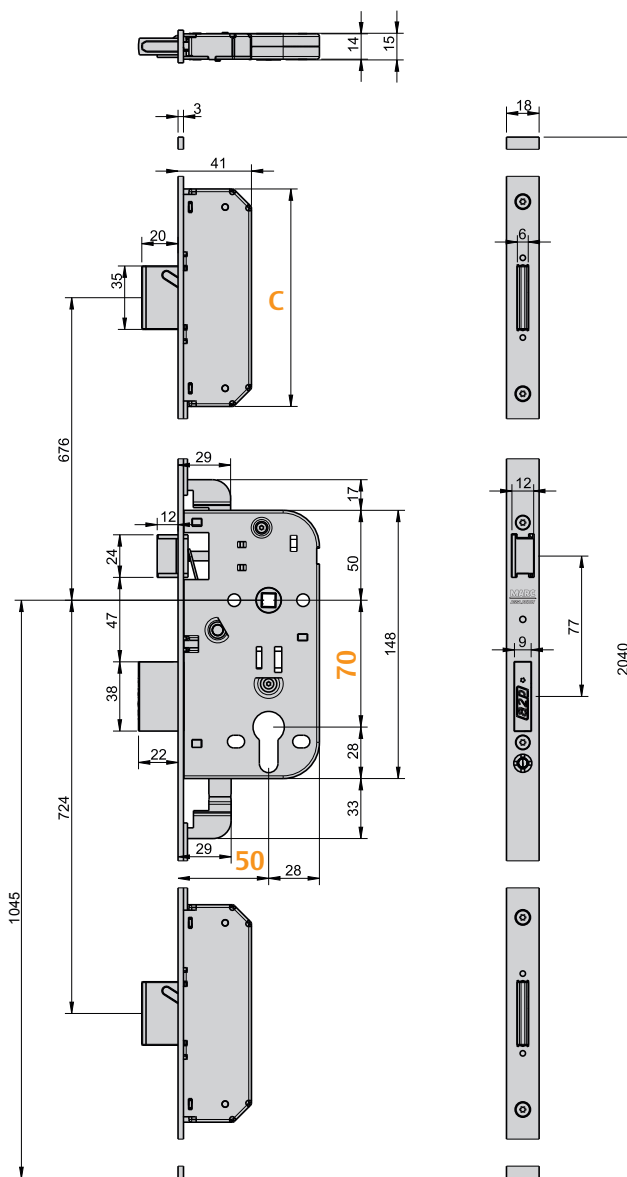
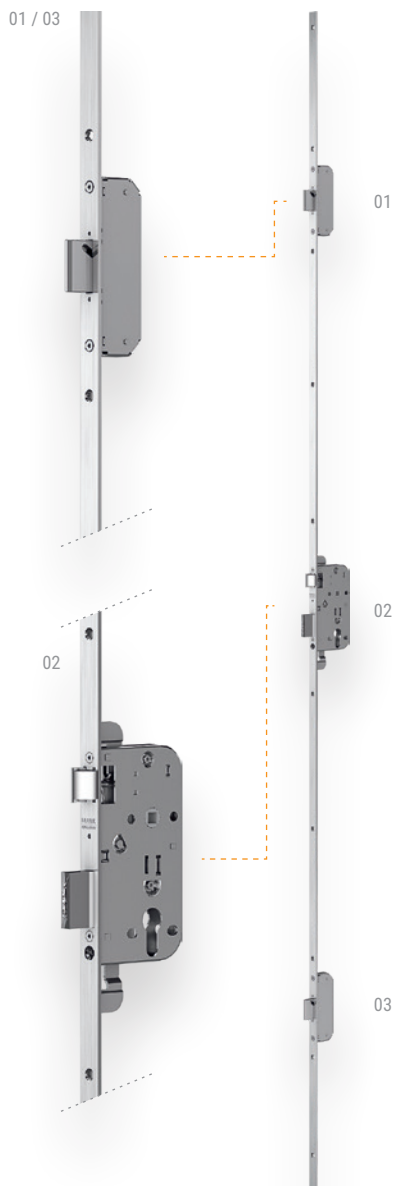


# SÉRIE 737



PT	LC	G	P	PP	GP
EN	LC	G	P	PP	GP
FR	LC	G	P	PP	GP
DE	LC	G	P	PP	GP

			C
50	70	7 8	736.LC 736.G 736.P 736.PP 736.GP
			120 148

NORMA • STANDARD • NORME • NORM • EN12209



Testes realizados no nosso laboratório de fábrica - Tests made in our factory lab  
Testes réalisés en notre laboratoire d'usine - Im Marques-Labor geprüft und bestätigt



Certificado do CNPP nr. 46.272 - Certificat du CNPP nr. 46.272  
CNPP Certificate nr. 46.272 - Zertifikat des CNPP Nr. 46.272

PT A certificação AZP\* só é válida quando instalada com os cilindros MARC E1510.  
Veja a lista dos produtos certificados em [www.cnppt.com](http://www.cnppt.com) de acordo com o referencial H61.  
UK The certification AZP\* is only valid when installed with cylinders MARC E1510.  
See list of certified products in [www.cnppt.com](http://www.cnppt.com) according to document ref. H61.  
FR La certification AZP\* n'est valide que quand installé avec cylindres MARC E1510.  
Voir liste des produits certifiés sur [www.cnppt.com](http://www.cnppt.com) selon le référentiel H61.  
DE Die Zertifizierung AZP\* gilt nur unter Einsatz des MARC-Zylinders E1510.  
Siehe Liste der zertifizierten Produkte auf [www.cnppt.com](http://www.cnppt.com) gemäss der Referenz H61.



CILE 1510