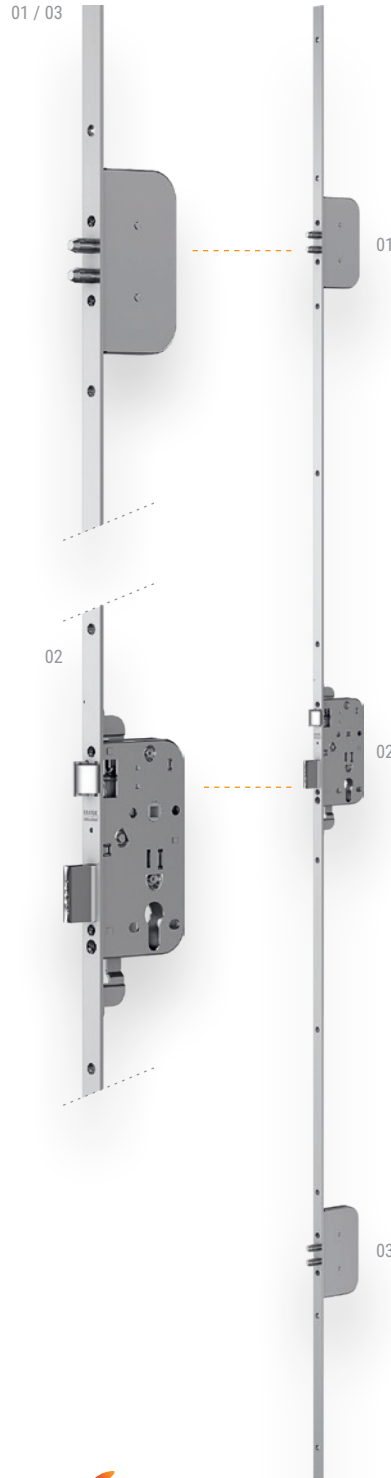
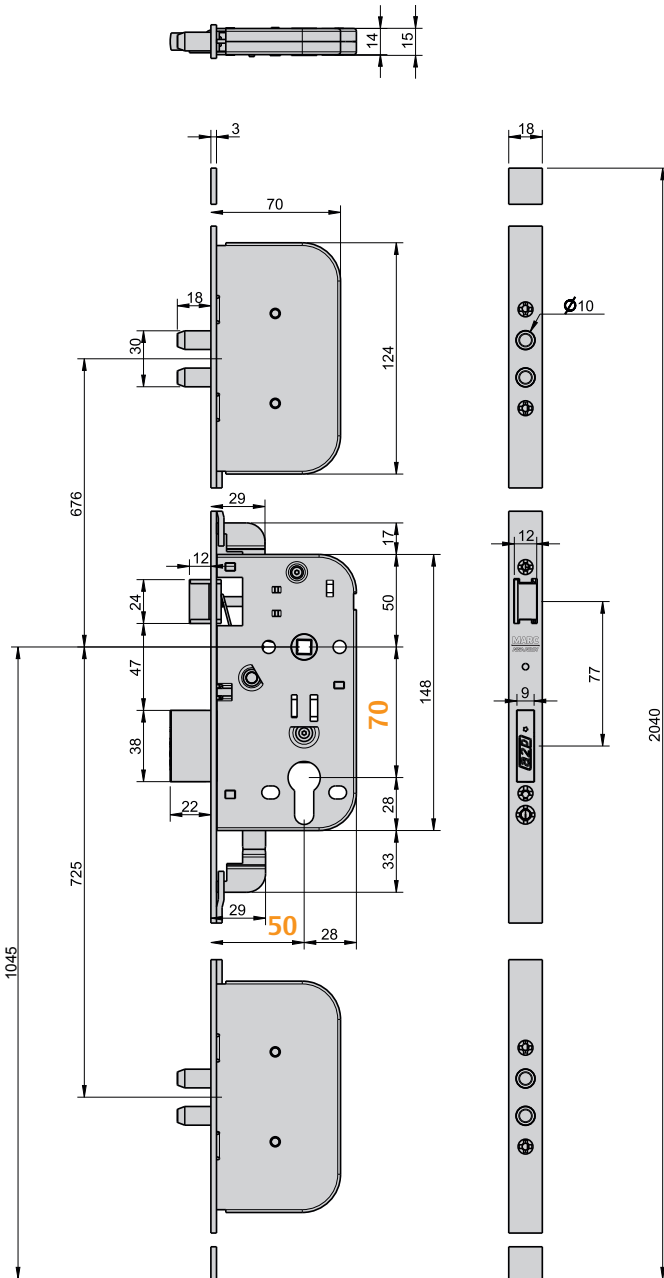


SÉRIE 738



CIL E 1510

NORMA • STANDARD • NORME • NORM • EN12209



Testes realizados no nosso laboratório de fábrica - Tests made in our factory lab
Testes réalisés en notre laboratoire d'usine - Im Marques-Labor geprüft und bestätigt



Certificado do CNPP nr. 46.272 - Certificat du CNPP nr. 46.272
CNPP Certificate nr. 46.272 - Zertifikat des CNPP Nr. 46.272

PT A certificação AZP* só é válida quando instalada com os cilindros MARC E1510.
Veja a lista dos produtos certificados em www.cnpp.com de acordo com o referencial H61.
UK The certification AZP* is only valid when installed with cylinders MARC E1510.
See list of certified products in www.cnpp.com according to document ref: H61.
FR La certification AZP* n'est valide que quand installé avec cylindres MARC E1510.
Voir liste des produits certifiés sur www.cnpp.com selon le référentiel H61.
DE Die Zertifizierung AZP* gilt nur unter Einsatz des MARC-Zylinders E1510.
Siehe Liste der zertifizierten Produkte auf www.cnpp.com gemäss der Referenz H61.

50	70	7 --- 8