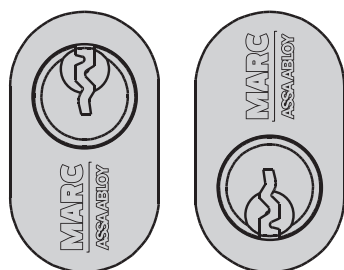
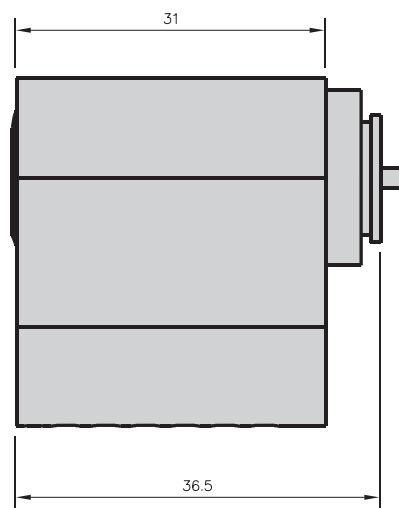
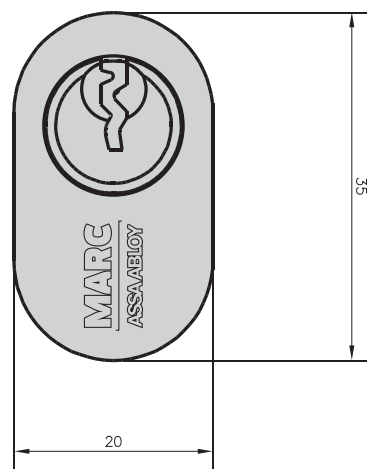


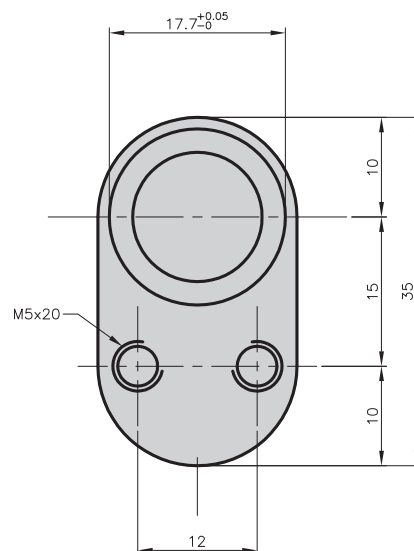
SÉRIE O1000

-  ⓘ
-  6 pins
-  
-  KA
-  CK
-  MK
-  3x
-  KD
250.000
-  1pc



UK

DK



NORMA • STANDARD • NORME • NORM • EN1303



Testes realizados no nosso laboratório de fábrica - Tests made in our factory lab
Testes réalisés en notre laboratoire d'usine - Im Marques-Labor geprüft und bestätigt