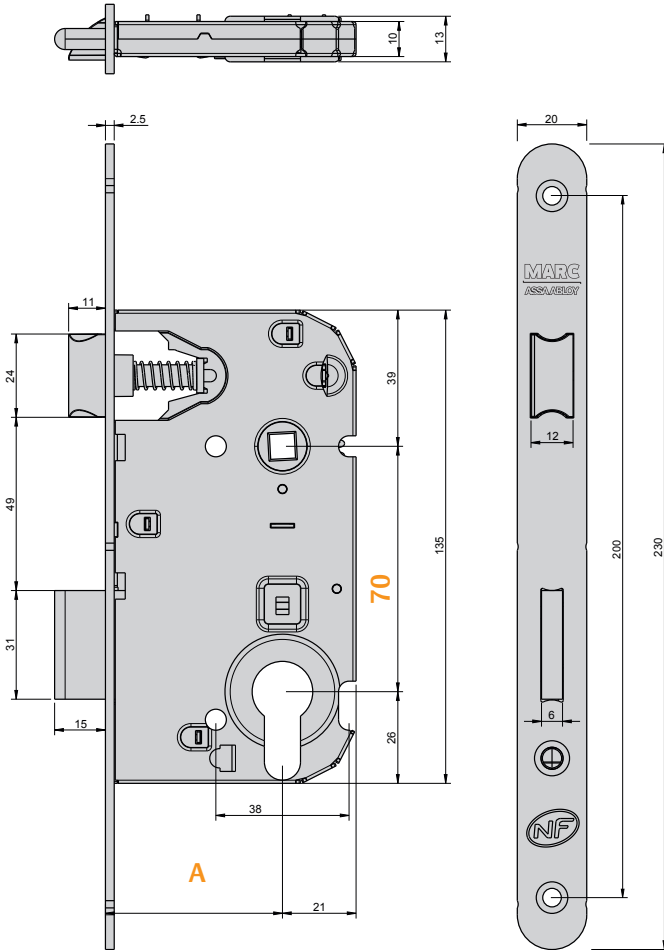


# SÉRIE 7190 CIL



Certificação NF (fechadura + chapatesta)\*  
Para fechaduras de construção e parafusos de batente: resistência, durabilidade, segurança.  
NF Certification (lock + strike plate)\*  
For building locks and casement bolts: endurance, durability, security.  
Certification NF (serrure + gâche)\*  
Pour les serrures de construction et les crémones: endurance, durabilité, sécurité.  
NF-Zertifikat (Schloss + Schliessblech)\*  
Für Türschlösser und Fensterriegel: Ausdauer, Langlebigkeit, Sicherheit.

\* Mod. HT 719 G1/2mm

Ref. NF040: [www.marque-nf.com](http://www.marque-nf.com)  
AFNOR Certification

NORMA • STANDARD • NORME • NORM • NF EN 12209:2004



40	70	7
50		8